

Official Partner of  
the Italian National  
football team



LOGISTIC  
SOLUTIONS



# PORTONI SEZIONALI RESIDENZIALI

TRADITIONAL



SECTIONAL/RESIDENTIAL DOORS

# TRADITIONAL COLLECTION

Kopron, leader in Europa nella logistica industriale, propone una linea di portoni sezionali in grado di soddisfare ogni esigenza pratica ed estetica.

Kopron affianca all'esperienza artigianale, acquisita in oltre 30 anni di lavoro nella logistica industriale, un'avanzata tecnologia in modo da garantire un elevato e costante livello di qualità.

Versatilità e flessibilità rappresentano i punti cardine nella progettazione dei portoni Kopron. I loro elementi offrono la possibilità di realizzare composizioni speciali in forma e dimensioni, di creare soluzioni particolari concepite sulle specifiche esigenze, scegliendo tra le finiture all'interno di una vasta gamma disponibile.

*Kopron, who are leaders in Europe in the industrial logistics sector, are now proposing a range of sectional doors which are able to meet all kinds of practical and aesthetical requirements.*

*Kopron combine their craftman experience, built over 30 years in the logistic industry, with advanced technology guaranteeing a high and constant quality level.*

*Versatility and flexibility are fundamental aspects in the design of Kopron doors.*

*Thanks to the different elements, special compositions in shape and design can be created and also tailored to specific requirements of Customer who can choose among a wide range of finishings.*



# CLASSIC STYLE

L'impiego di materiali diversi permette l'inserimento della chiusura in qualsiasi contesto architettonico e ambientale.

I pannelli sono costituiti da due lamiere preverniciate con interposta schiuma Poliuretana isolante, con finitura esterna a doghe, cassettonato e bidoga.

L'apertura/chiusura può essere manuale o motorizzata; in ogni caso il corretto tensionamento delle molle permette il movimento con il minimo sforzo.

*The doors can be inserted in any kind of architectural environment thanks to the use of different material.*

*The panels consist of two pre-painted metal sheets with polyurethane foam filling, with either a 'Georgian', striped or ribbed finishing.*

*Opening/closing operations can be either manual or motorized; the correct tension of the springs allow operating without any struggle.*



Colore: finitura legno scuro

Pannelli: cassettonato

*Colour: dark wood*

*Panel: "Georgian"*



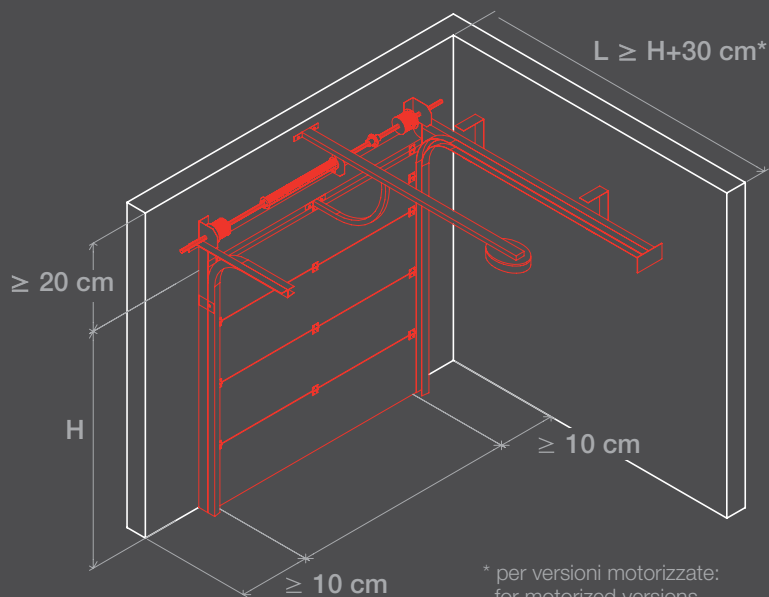
Colore: finitura legno chiaro  
Pannelli: rigato  
*Colour: light wood  
Panel: horizontal striped panels*



Colore: bianco  
Pannelli: bidoga  
*Colour: white  
Panel: horizontal ribs*

# CARATTERISTICHE

## CHARACTERISTICS



\* per versioni motorizzate:  
for motorized versions

$H < 260 \text{ cm}$ :  $L \geq 260 \text{ cm}$

$H > 260 \text{ cm}$ :  $L \geq 360 \text{ cm}$

I grandi vantaggi:

- si aprono verticalmente, scorrendo su guide laterali fino ad aderire al soffitto
- si adattano a ogni forma d'apertura
- minimo ingombro
- aumento dello spazio interno
- possibilità di aprire il portone senza lasciare il veicolo lontano dall'ingresso

*These doors offer great advantages:*

- they open upwards sliding through guides which adhere to the sides up to the ceiling
- they fit any kind of opening
- they are compact
- they allow more space inside the garage
- the car can easily be left close to the entrance without interfering with door opening



Molla a torsione con sistema di sicurezza paracadute a molle. Evita la caduta del portone in caso di improvvisa rottura.

*Torsion spring with safety system against breakage. This prevents the door to fall in case of sudden breakage.*



Il corretto scorrimento del portone viene garantito dai carrelli tipo tandem.

La particolare forma delle guide laterali impedisce la fuoriuscita del portone dalla propria sede.

*The correct sliding of the door is guaranteed by a tandem carriage.*

*The particular structure of the side guides prevents the door to escape.*

# ACCESSORI E FINITURE

## ACCESSORIES AND FINISHINGS

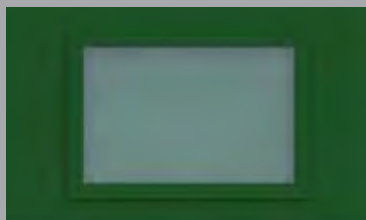
### OBLÒ VISION PANELS



Finitura Bianco  
*White finishing*



Finitura Marrone  
*Brown finishing*

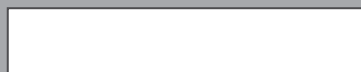


Finitura Verde  
*Green finishing*

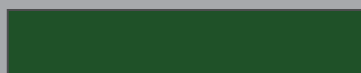


Finitura nero  
*Black finishing*

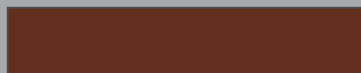
### RIVESTIMENTI PANNELLI PANEL CLADDING



Bianco / *White*



Verde / *Green* ral 6005



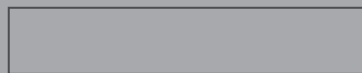
Marrone / *Brown* ral 8014



Legno chiaro / *Light Wood*



Legno scuro / *Dark Wood*



Tinta RAL a richiesta / *RAL colour upon request*

Kopron coniuga elementi tecnologici con quelli propriamente estetici offrendo la possibilità di scegliere le finiture all'interno di tutta la gamma disponibile.

Sono disponibili vari accessori per la sicurezza durante l'utilizzo e diversi sistemi automatici di apertura/chiusura.

Il risultato finale è perciò una chiusura anti-effrazione con un alto fattore di isolamento termo-acustico e tecnicamente all'avanguardia. Inoltre, una capillare rete di rivenditori e installatori qualificati garantisce consulenza, montaggio e assistenza in tutta Italia.

*Kopron designed their sectional doors with the specific idea to combine technology with aesthetics, offering the possibility to create special compositions according to Customers' tastes by choosing among the range of finishings.*

*Safety accessories are available as well as automatic opening/closing systems, which guarantee high thermal/acoustic insulation and are sure against burglary.*

*Kopron guarantee to Customers through their selling agents and installers information, assembly and assistance.*

WINNING PARTNERS FOR YOUR BUSINESS!

Official Partner of  
the Italian National  
football team



Quality Management System  
UNI EN ISO 9001:2008 Certified  
Steel Processing Center  
(DM 14.01.08) No. 2533/13



## CERTIFICAZIONI CERTIFICATIONS

Kopron attraverso la certificazione di qualità  
offre un'ulteriore garanzia sull'efficacia e  
l'efficienza dei propri prodotti.

*Through certification Kopron offer a  
further guarantee on efficiency and  
quality of their products.*



**kopron.com**

### LOGISTIC SOLUTIONS

#### **Kopron S.p.A.**

*Headquarters*  
Via I Maggio s.n.  
20064 Gorgonzola (Mi) Italy  
**t** +39 02 92 15 21  
**f** +39 02 92 15 29 20  
kopron@kopron.com

*Export Sales*  
**t** +39 02 92 15 27 51  
export@kopron.com

#### **Kopron SERVICE**

*Assistenza e ricambi/ Spare parts*  
assistenza@kopron.com  
www.kopronservice.com

#### **Kopron do Brasil**

Rua Antonio Ovidio Rodrigues, 820  
Pq Industrial III - Faz Gran  
Jundiá SP Brasil - CEP: 13213 - 180  
**t** +55 11 31 09 67 00  
www.kopron.com.br

#### **Kopron France**

Parc de Chavanne  
817, Route des Frênes  
69400 Arnas - France  
**t** +33 04 74 68 16 57  
www.kopron.fr

#### **Kopron España**

Calle Salto del Caballo nº 4-6  
Galería Despacho nº 3  
45003 Toledo (Spain)  
**t** +34 925 25 32 10  
www.kopron.es

#### **Kopron Russia**

3rd Krasnoselsky per. 21, bld. 1  
107140 Moscow (Russian Federation)  
**t** +7 495 744 79 03 (04)  
www.kopron.com

#### **Kopron China**

江苏省 无锡市新城区南路207号  
207 chengnan road  
New district Wuxi Jiang su China  
电话 **t** +86 0510 85 36 30 50  
www.kopronchina.com